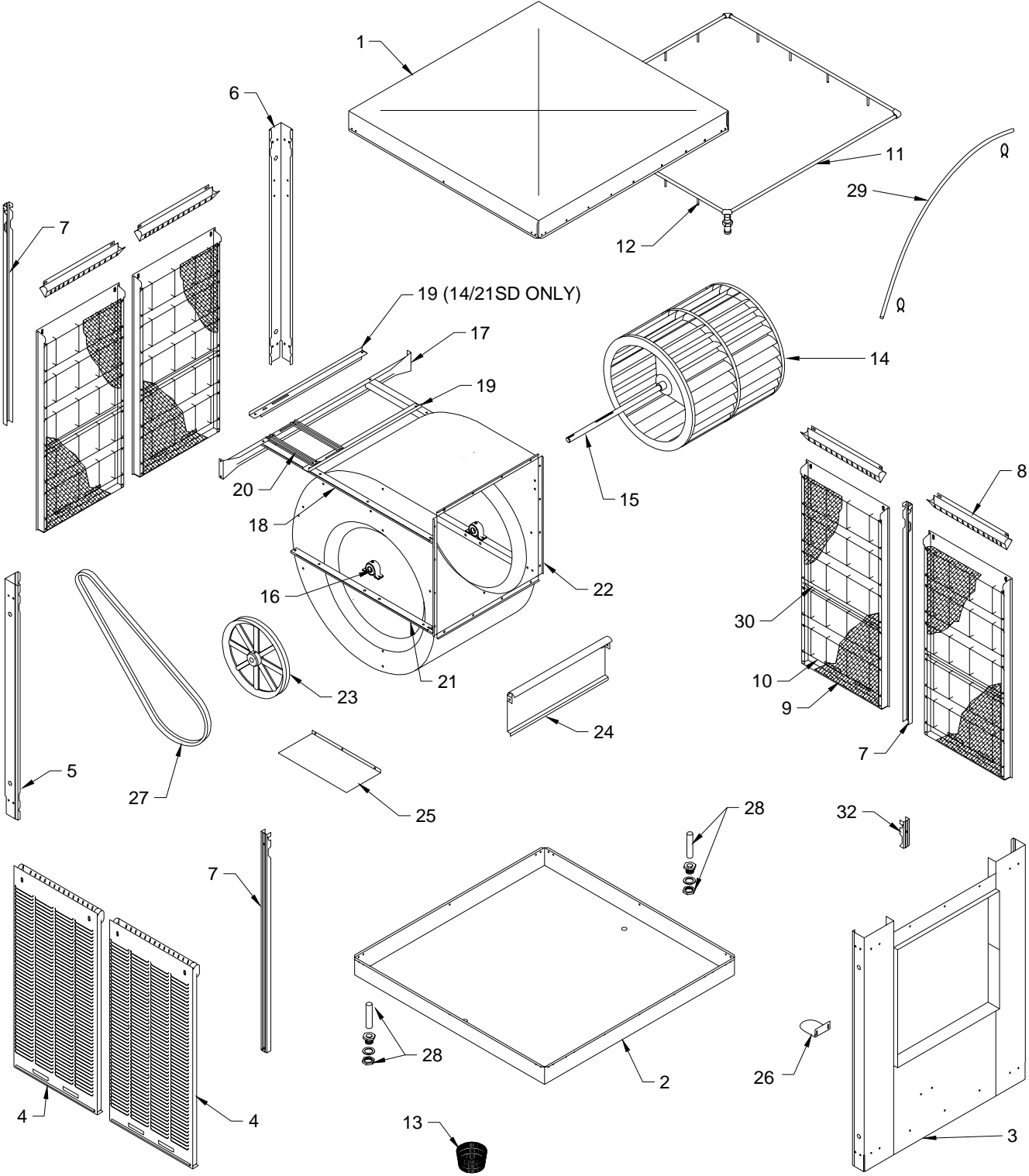


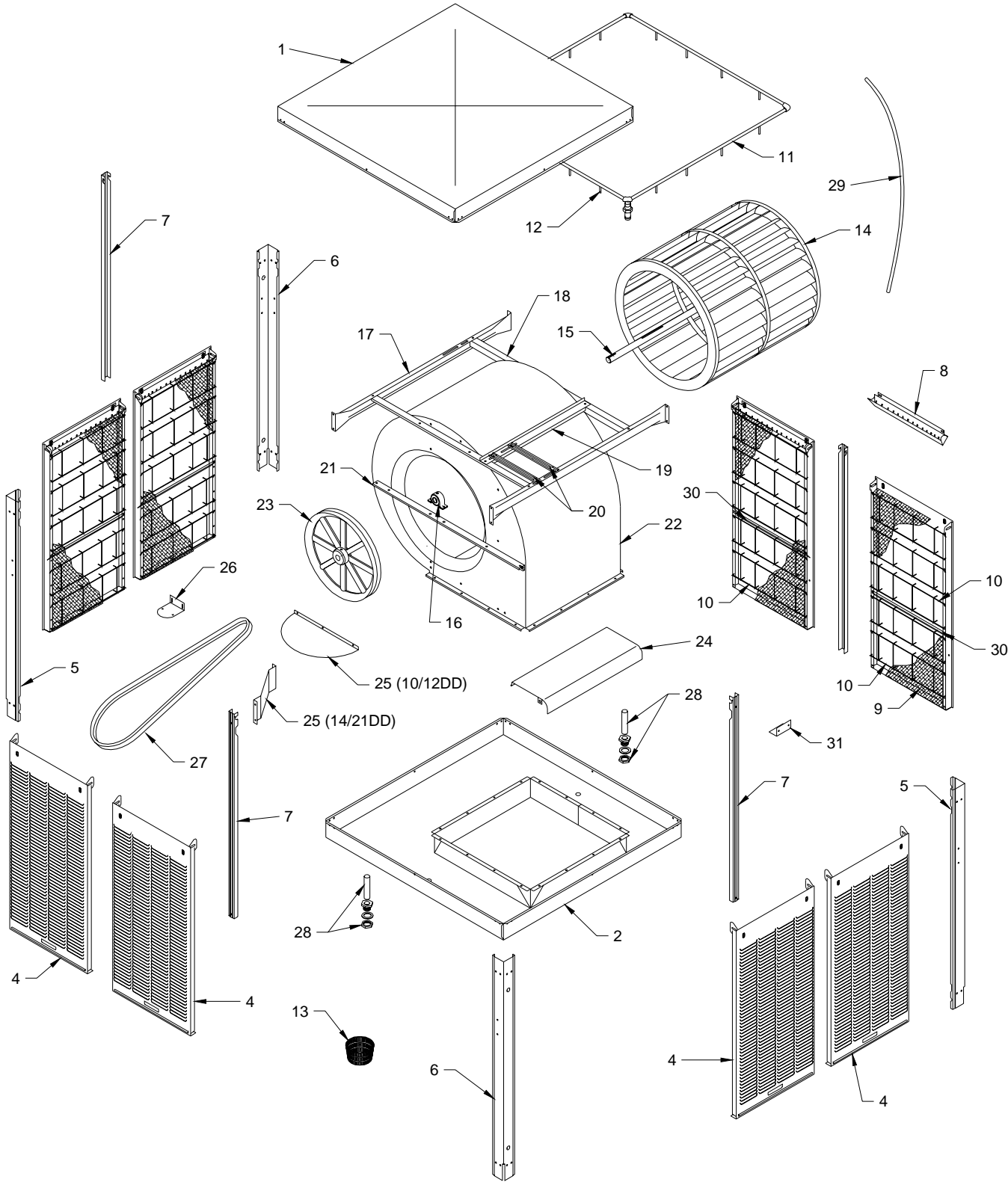
Replacement Parts / Piezas De Repuesto

10/12 SD, 14/21 SD



Replacement Parts / Piezas De Repuesto

10/12 DD, 14/21 DD



## Replacement Parts List / *Lista De Piezas De Repuesto*

All parts may be ordered from your dealer, but not directly from the factory. Be sure that you furnish the following information on all orders. / *Todas las partes pueden ser pedidas con su concesionario, pero no directamente a la fábrica. Incluya toda la información siguiente con su pedido:*

1. Cooler serial number / *Número de serie de la unidad*
2. Description and part number / *Descripción y número de parte*
3. Cooler size / *Tamaño de la unidad*
4. Date of purchase / *Fecha de compra*

Failure to supply all of this information will delay your order. / *El no proporcionar toda esta información resultará en una demora.*

No. N°	Description / Descripción	10/12 SD	10/12 DD	14/21 SD	14/21 DD
1.	Top Pan / <i>Tapa De La Caja</i> -----	218116-037	218116-001	216117-005	216117-001
2.	Bottom Pan / <i>Base De La Caja</i> -----	218116-038	318116-025	216117-006	316117-002
3.	Front Panel / <i>Panel Del Frente</i> -----	318116-002	-	318117-002	-
4.	Louvered Side / <i>Reja Lateral</i> -----	222116-003	222116-003	222117-003	222117-003
5.	Corner Post, Right / <i>Poste De Esquina, Derecho</i> -----	218003-001	218003-001	218003-002	218003-002
6.	Corner Post, Left / <i>Poste De Esquina, Izquierdo</i> -----	218003-003	218003-003	218003-004	218003-004
7.	Center Post / <i>Poste Central</i> -----	218002-001	218002-001	218002-002	218002-002
8.	Water Trough / <i>Canal De Agua</i> -----	226003-001	226003-001	226003-002	226003-002
9.	Aspen Pads / <i>Filtros De Paja</i> -----	110097	110097	110098	110098
10.	Pad Retainers / <i>Soporte Para El Filtro</i> -----	3PW-8	3PW-8	3PW-9	3PW-9
11.	Water Distributor Assembly / <i>Sistema Del Distribuidor De Agua</i> -----	3D-11	3D-12	3D-13	3D-14
12.	Nozzle, Water Distributor / <i>Boquilla Del Distribuidor De Agua</i> -----	110569	110569	110569	110569
13.	Pump Screen / <i>Malla Para La Bomba</i> -----	281001-001	281001-001	281001-001	281001-001
14.	Blower Wheel / <i>Rueda</i> -----	110750	110750	110751	110751
15.	Shaft, Blower Wheel / <i>Eje De La Rueda</i> -----	110158	110158	110159	110159
16.	Bearings, Blower Wheel Shaft / <i>Cojinetes Del Eje De La Rueda</i> -----	110358	110358	110358	110358
17.	Channel Retainer Support / <i>Retenedor De Canal</i> -----	214007-007	214007-002	214007-008	214007-004
18.	Motor Mount Support / <i>Soporte Para El Montura Del Motor</i> -----	214116-003	214116-003	214117-003	214117-003
19.	Motor Mount Crossbrace / <i>Travesaño De La Montura Del Motor</i> -----	214001-006	214001-006	214001-007	214001-007
20.	Motor Mount Adjustable Channel / <i>Montura Ajustable Del Motor</i> -----	214112-002	214112-002	214112-003	214112-003
21.	Bearing Mount Support / <i>Soporte Para Los Cojinetes</i> -----	214116-001	214116-005	212103-001	212102-001
22.	Blower Housing / <i>Caja De La Rueda</i> -----	320116-001	320116-001	320117-001	320117-001
23.	Pulley, Blower Wheel / <i>Polea De La Rueda</i> -----	110281	110281	110298	110298
24.	Cut-Off Plate / <i>Placa Externa</i> -----	318112-004	318112-004	318112-003	318112-003
25.	Air Baffle / <i>Baffle Del Aire</i> -----	220116-002	220116-002	220116-005	222119-001
26.	Pump Mount / <i>Montura De La Bomba</i> -----	214003-023	214003-023	214003-023	214003-023
27.	Drive Belt / <i>Correa</i> -----	110232	110231	*110219	*110219
28.	Over Flow Assembly / <i>Montaje De Desagüe</i> -----	3OA-1	3OA-1	3OA-1	3OA-1
29.	Tube, Water Delivery / <i>Tubo De Agua</i> -----	310717	310717	310717	310717
30.	Deflector Strip / <i>Tira De Desviación</i> -----	222116-002	222116-002	222117-002	222117-002
31.	Float Mount / <i>Montura Para El Flotador</i> -----	-	214003-010	-	214003-010
32.	Water Distributer Support Bracket / <i>Soporte Del Distribuidor De Agua</i> -----	218002-003	-	218002-003	-

\* 14/21SD & 14/21DD Coolers require 2 belts / *Los modelos 14/21SD y 14/21DD requieren dos correas.*

NOTE: Standard hardware items may be purchased from your local hardware store.  
 NOTA: *Artículos de uso corriente pueden comprarse en la ferretería de su localidad.*